



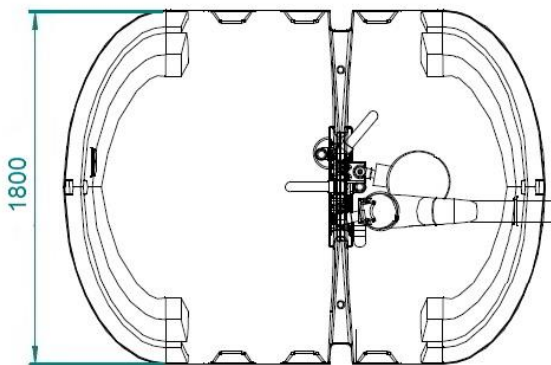
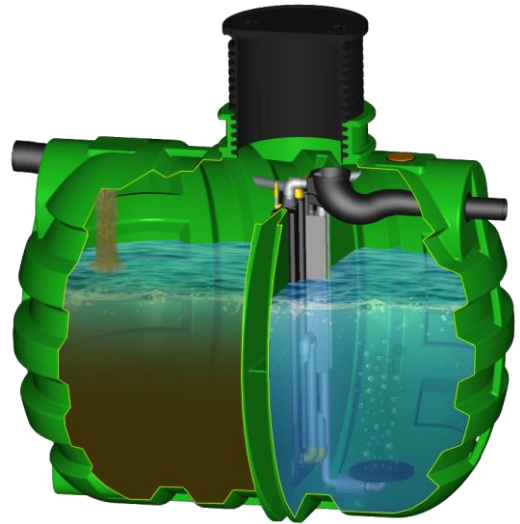
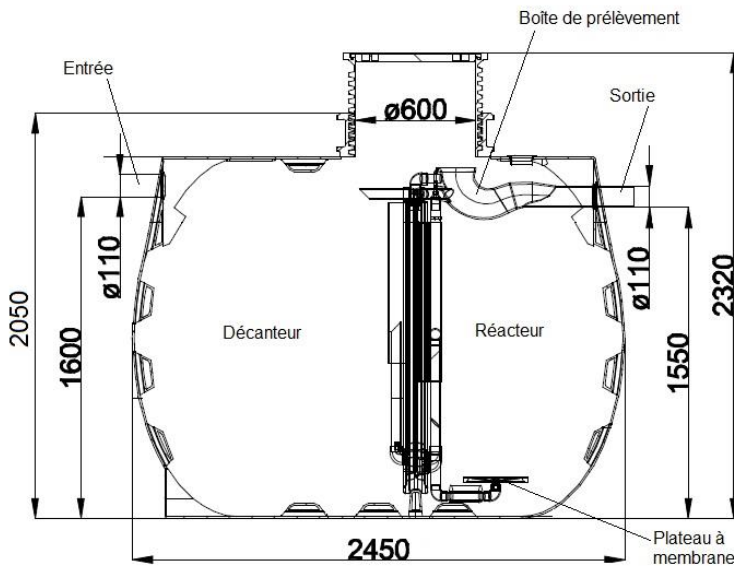
# Micro-station Vodalys® 6EH

**Assainissement biologique jusqu'à 6 pièces principales ou 6 équivalents habitants (6EH)**

- cuve compartimentée en polyéthylène rotomoulé
- équipée d'un système de traitement SBR
- 15 mètres de tuyaux d'air
- armoire de commande équipée, livrée avec son support, prête à installer :
  - installation en intérieur : murale ou sur pied
  - installation en extérieur sur pied

Volume de la cuve	Poids kg	Dimensions de la cuve (mm)			Hauteur sous fil d'eau	
		Longueur	Hauteur mini-maxi (1)	Largeur	entrée	sortie
5 000 L	210	2 450	2 050 – 2 320	1 800	1 600	1 550

(1) réhausse vissée ou dévissée au maximum



Dimensions armoire de commande (mm)

Dimensions de la fouille (mm)			Surface de la fouille (m²)
Longueur + 600 mm	Largeur + 600 mm	Hauteur maxi + 200 mm lit sable	
3 050	2 400	2 550	3m x 2,40m (7.20m²)

